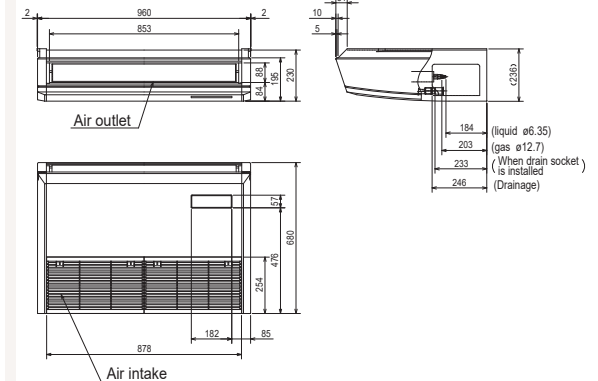
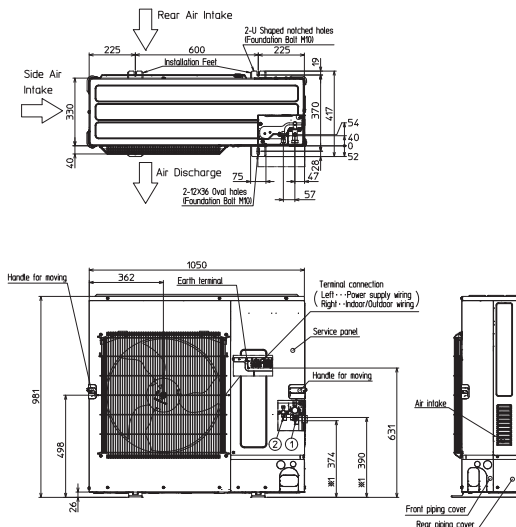


Productfiche

PUZ-M140VKA2 | MSDT-111R3 | 3 x PCA-M50KA2



Buitenunit		PUZ-M140VKA2	
Binnenunit		3 x PCA-M50KA2	
Set	Koeling	Nominale capaciteit	kW 13,4 (5,7~14,1)
		Opgenomen vermogen	kW 5,36
		SEER of $\eta_{s,e}$ Seizoensenergieklasse	255,9% -
		Jaarlijks energieverbruik	kWh -
	Verwarming	Nominale capaciteit	kW 15,0 (4,2~15,8)
Opgenomen vermogen		kW 4,28	
SCOP of $\eta_{s,h}$ Seizoensenergieklasse		176,9% -	
Jaarlijks energieverbruik		kWh -	
		Capaciteit bij -10°C	kW 9,2 (2,6~9,6)
Specificaties	Afmetingen (B x D x H)		mm 1050 x 330 x 981
	Gewicht		kg 84,0
	Koeling	Geluidsvermogen	dB(A) 75
		Geluidsdruk	dB(A) 55
		Luchtvolume	m ³ /u 5.160
		Toepassingsgebied	°C -15~46
	Verwarming	Geluidsdruk	dB(A) 57
		Luchtvolume	m ³ /u 5.520
Toepassingsgebied		°C -15~+21	
Kooltechnische gegevens	Diameter vloeistof- & gasleiding		" 3/8 - 5/8
	Maximale leidinglengte		m 65
	Maximaal hoogteverschil		m 30
	Koelmiddel		R32
	Hoeveelheid koelmiddel		kg 3,6
	CO ₂ -equivalent		ton 2,430
	Koelmiddelvoorzorging voor		m 30
	Navulhoeveelheid koelmiddel		g/m 40
	Maximale koelmiddelvulling		kg 5,0
	CO ₂ -equivalent bij max. koelmiddelvulling		ton 3,375
Elektrische gegevens	Voedingsspanning		V;f;Hz 230;1;50
	Voedingskabel		mm ² 3G 6
	Afzekering		A 40
Specificaties	Afmetingen (B x D x H)		mm 960 x 680 x 230
	Gewicht		kg 26,0
	Koeling	Geluidsvermogen	dB(A) 60
		Geluidsdruk	dB(A) 32-34-37-40
	Verwarming	Geluidsdruk	dB(A) 32-34-37-40
Luchtvolume		m ³ /u 600-660-780-900	
Beschikbare statische druk		Pa 0	
Specificaties rooster	Afmetingen (B x D x H)		mm -
	Gewicht		kg -
	Voedingsspanning		V;f;Hz Via de buitenunit
Elektrische gegevens	Voedingskabel		mm ² -
	Afzekering		A -
	Communicatiekabel		mm ² 4G 2,5



Fiche produit

PUZ-M140VKA2 | MSDT-111R3 | 3 x PCA-M50KA2



Unité extérieure		PUZ-M140VKA2			
Unité intérieure		3 x PCA-M50KA2			
Set	Froid	Capacité nominale	kW 13,4 (5,7~14,1)		
		Puissance absorbée	kW 5,36		
		SEER ou $\eta_{s,c}$ Classe énergétique saisonnier	255,9% -		
		Consommation annuelle d'énergie	kWh -		
		Capacité nominale	kW 15,0 (4,2~15,8)		
Set	Chauffage	Puissance absorbée	kW 4,28		
		SCOP ou $\eta_{s,h}$ Classe énergétique saisonnier	176,9% -		
		Consommation annuelle d'énergie	kWh -		
		Puissance à -10°C	kW 9,2 (2,6~9,6)		
		Dimensions (L x P x H)	mm 1050 x 330 x 981		
Unité extérieure	Spécifications	Poids	kg 84,0		
		Froid	Puissance acoustique	dB(A) 75	
			Pression acoustique	dB(A) 55	
			Débit d'air	m ³ /h 5.160	
			Plage de fonctionnement	°C -15~46	
		Chauffage	Pression acoustique	dB(A) 57	
			Débit d'air	m ³ /h 5.520	
		Chauffage	Plage de fonctionnement	°C -15~+21	
			Diamètre conduite liquide & gaz	" 3/8 - 5/8	
		Unité extérieure	Données frigorifiques	Longueur maximale	m 65
Dénivellation maximale	m 30				
Type de fluide frigorigène	R32				
Précharge de fluide frigorigène	kg 3,6				
Équivalent CO ₂	tonnes 2,430				
Précharge de fluide frigorigène pour	m 30				
Volume de mise à niveau du fluide frigorigène	g/m 40				
Charge de fluide frigorigène maximale	kg 5,0				
Équivalent CO ₂ en charge maximale	tonnes 3,375				
Unité extérieure	Données électriques			Alimentation électrique	V;ph;Hz 230;1;50
		Câble d'alimentation	mm ² 3G 6		
		Taille de fusible recommandée	A 40		
		Dimensions (L x P x H)	mm 960 x 680 x 230		
Unité intérieure	Spécifications	Poids	kg 26,0		
		Froid	Puissance acoustique	dB(A) 60	
			Pression acoustique	dB(A) 32-34-37-40	
			Débit d'air	m ³ /h 600-660-780-900	
		Chauffage	Pression acoustique	dB(A) 32-34-37-40	
			Débit d'air	m ³ /h 600-660-780-900	
		Unité intérieure	Spécifications grille	Pression statique disponible	Pa 0
				Dimensions (L x P x H)	mm -
		Unité intérieure	Données électriques	Poids	kg -
				Alimentation électrique	V;ph;Hz Via l'unité extérieure
Câble d'alimentation	mm ² -				
Taille de fusible recommandée	A -				
		Câble de communication	mm ² 4G 2,5		

